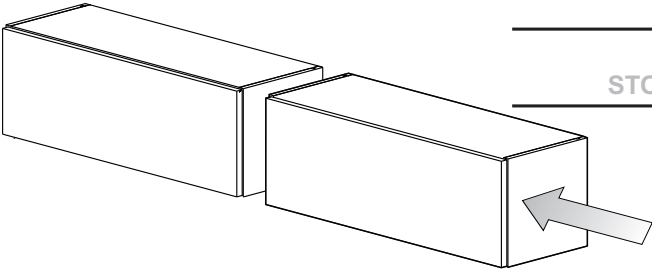
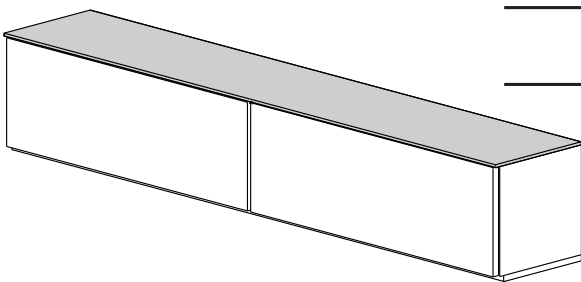
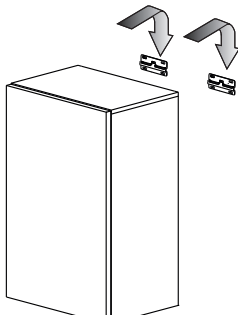
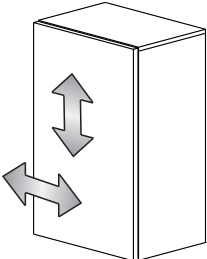
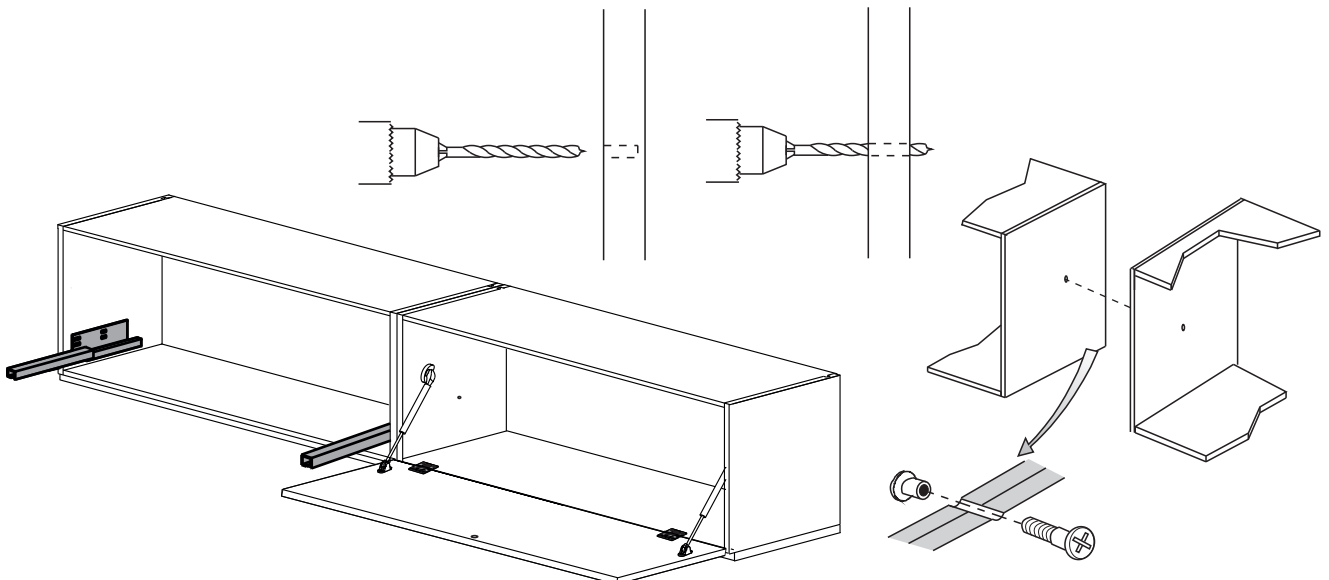
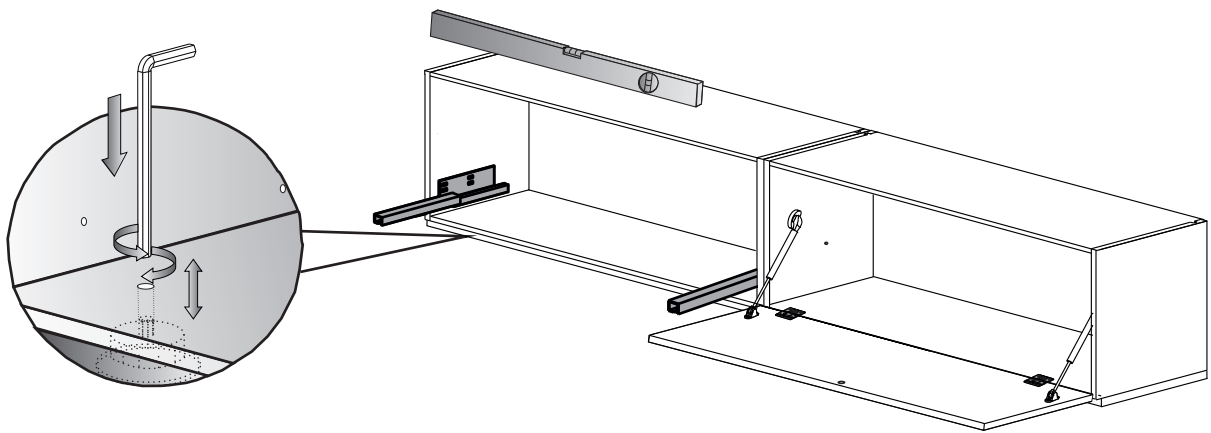
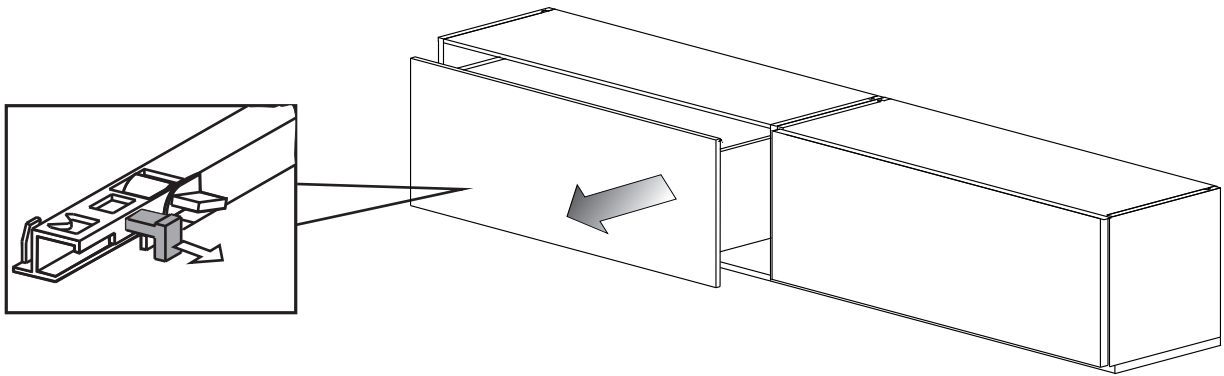
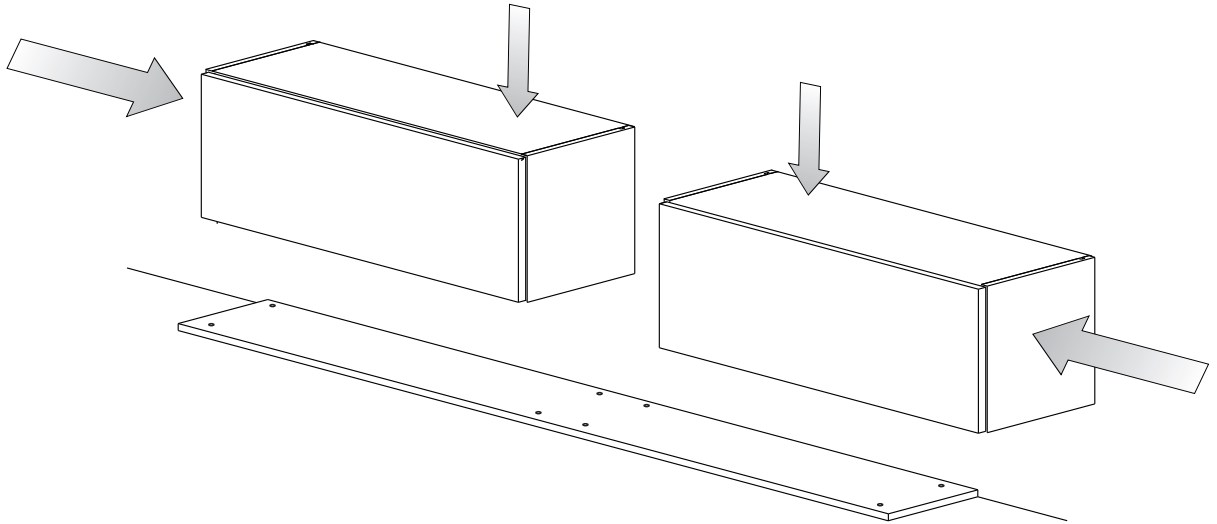
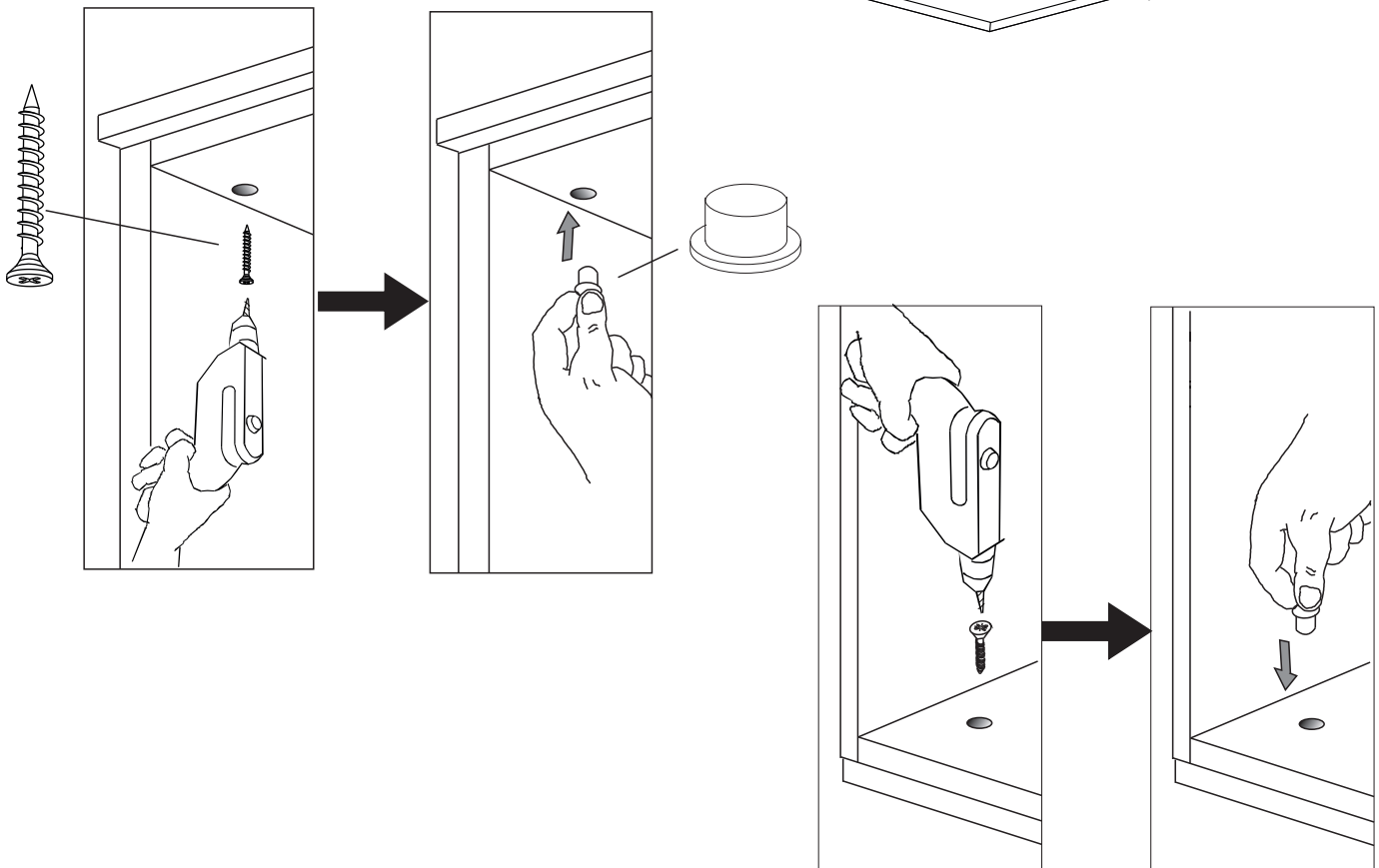
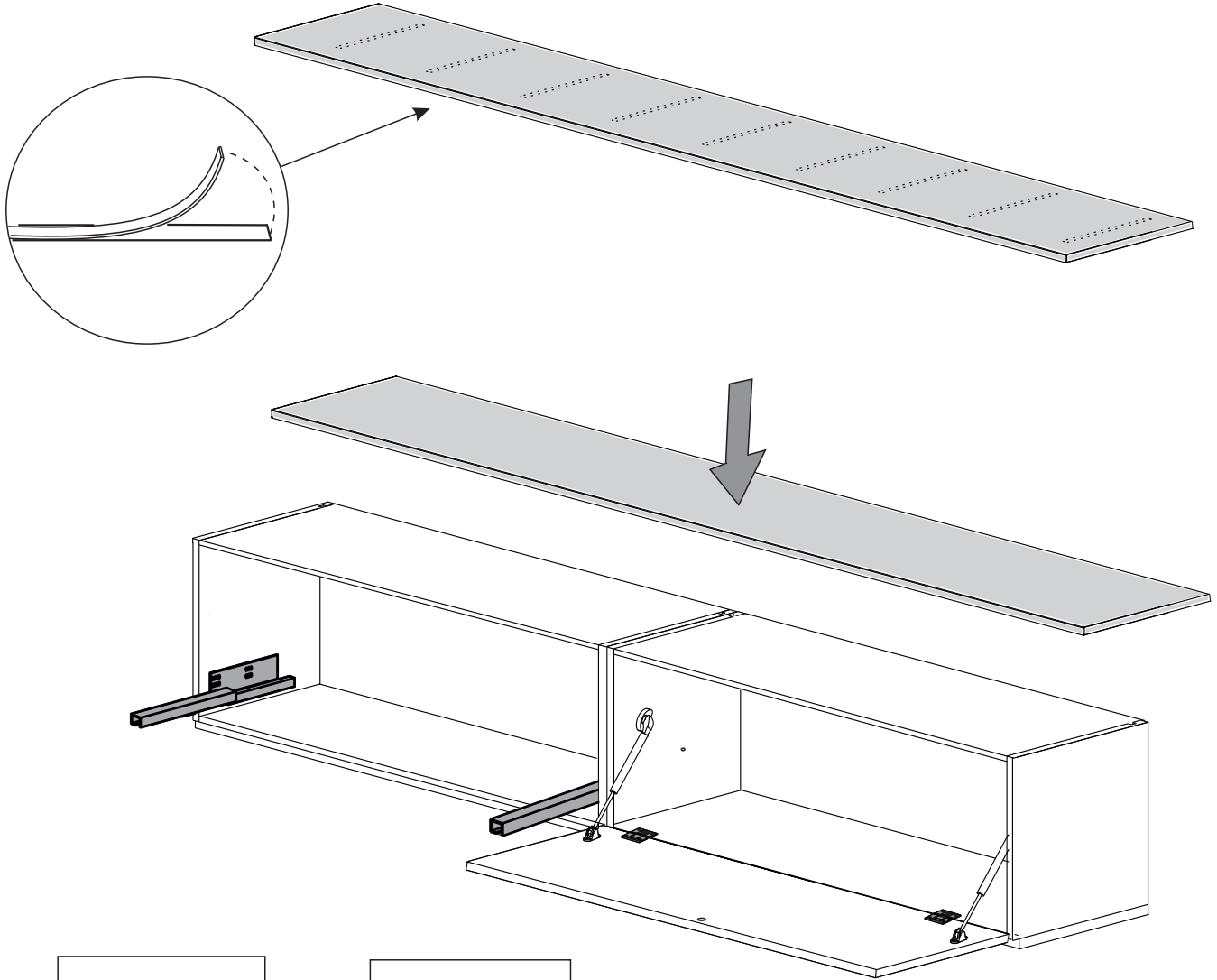


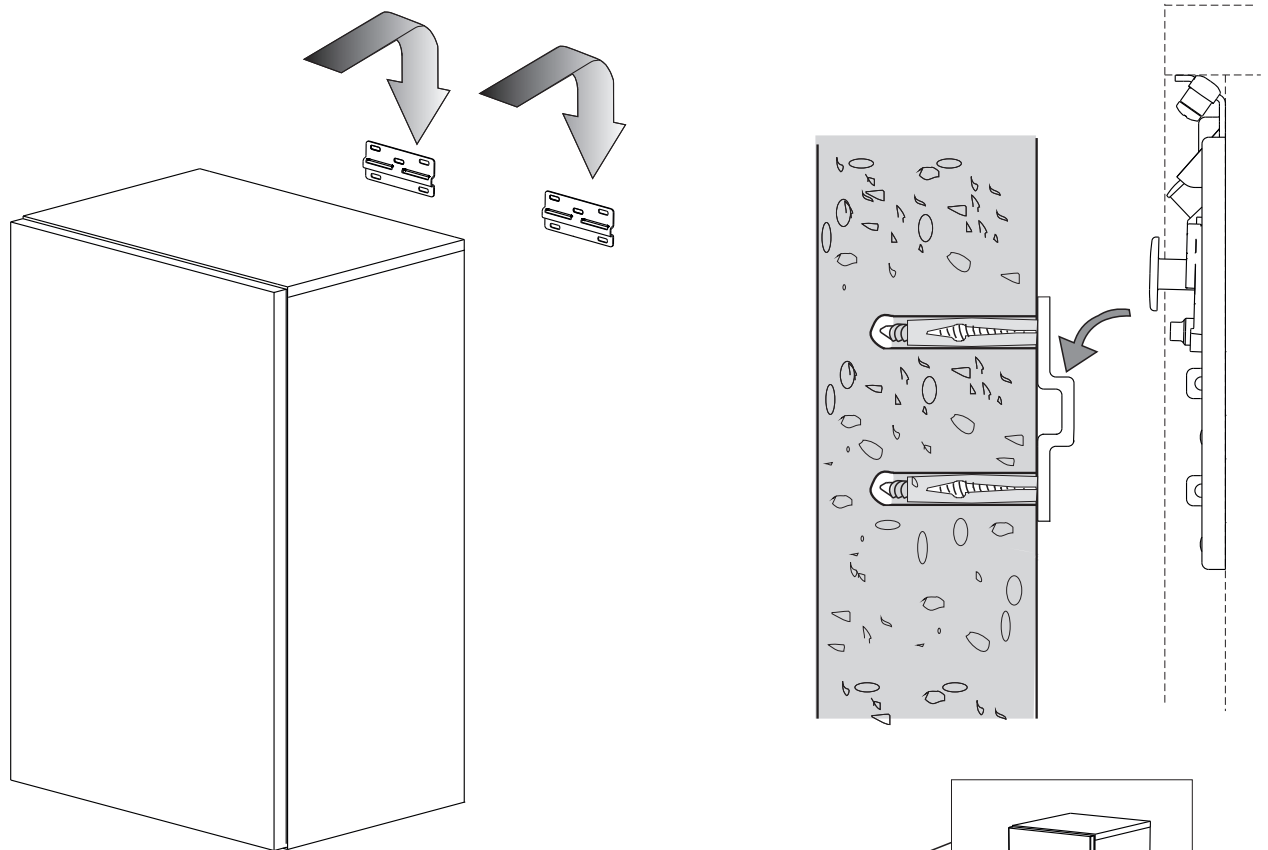
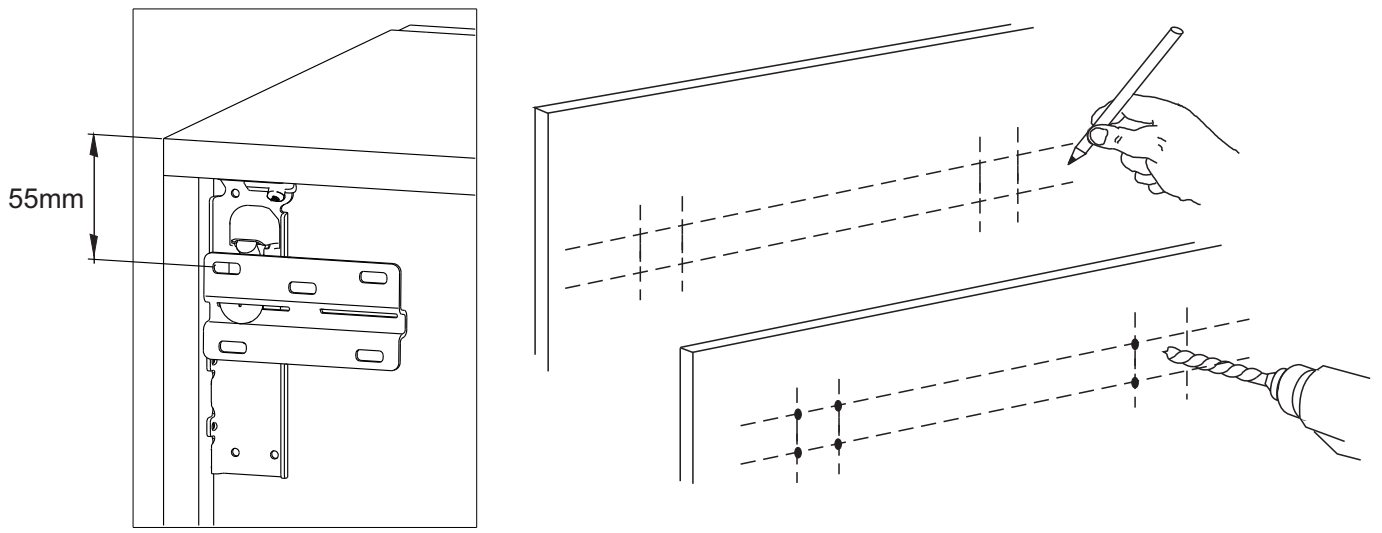
LEGENDA - LEGEND

	PAG.
 <p><b>UNIONE CONTENITORI</b> STORAGE UNITS UNION INSTRUCTIONS</p>	<b>2</b>
 <p><b>FISSARE IL TOP E LO ZOCCOLO</b> TOP AND PLINTHS ASSEMBLING</p>	<b>3</b>
 <p><b>APPENDERE I CONTENITORI</b> STORAGE UNIT HANGING INSTRUCTIONS</p>	<b>4</b>
 <p><b>REGOLAZIONI ANTE E CASSETTI</b> DRAWERS AND DOORS ADJUSTMENT</p>	<b>4-5</b>

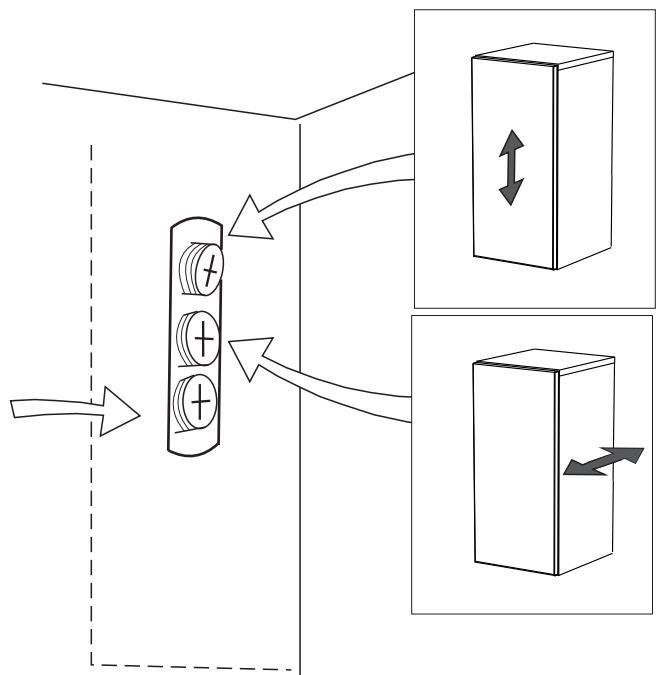


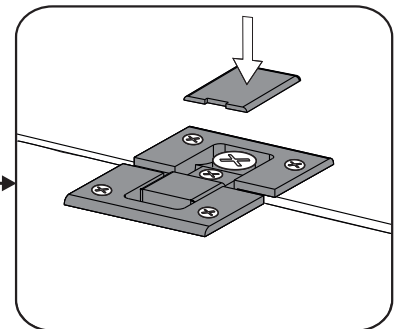
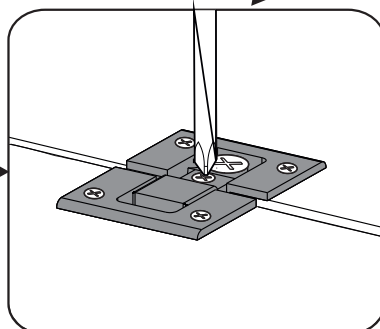
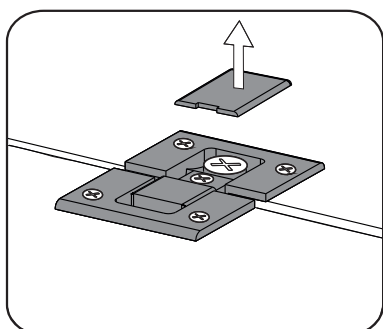
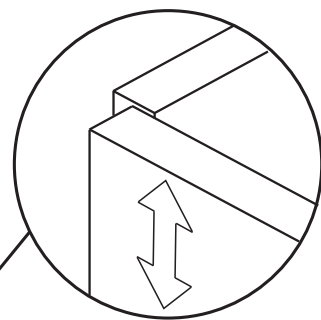
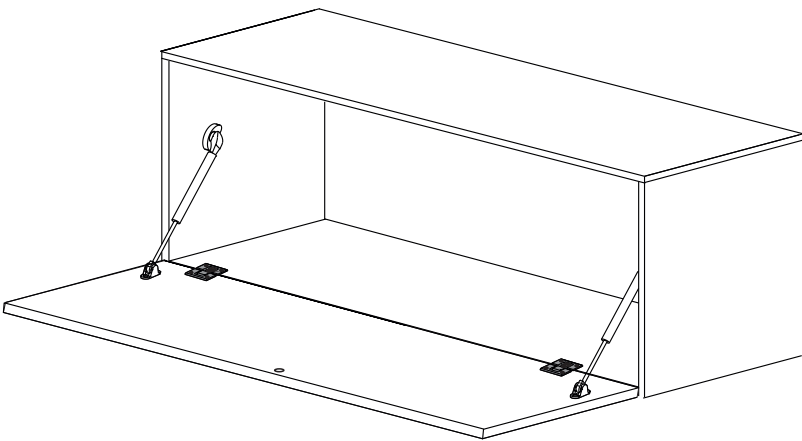
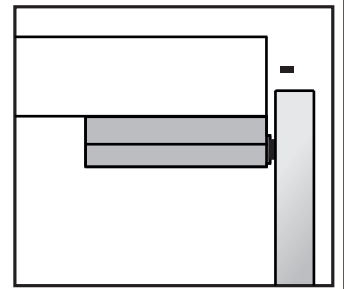
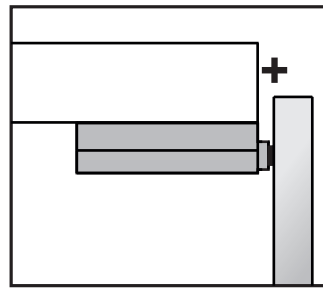
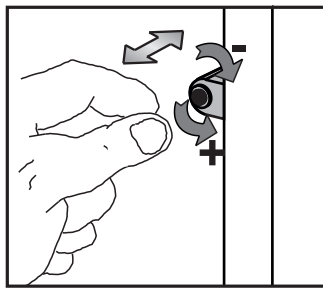
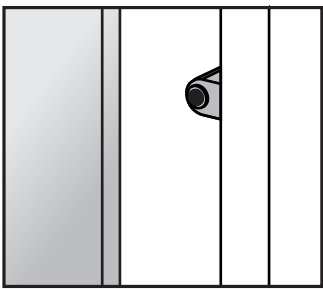
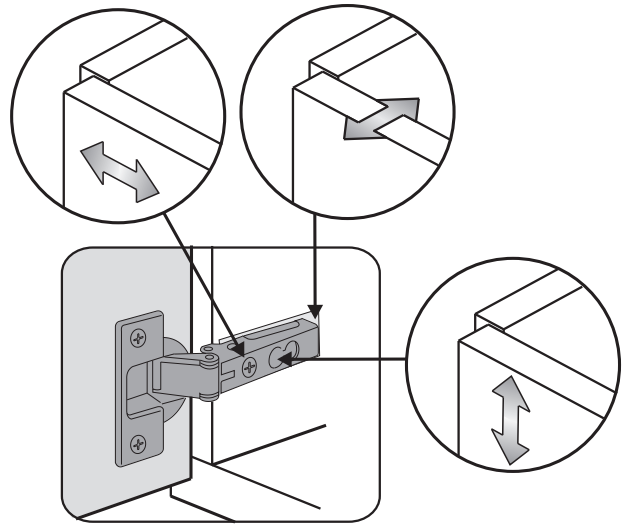
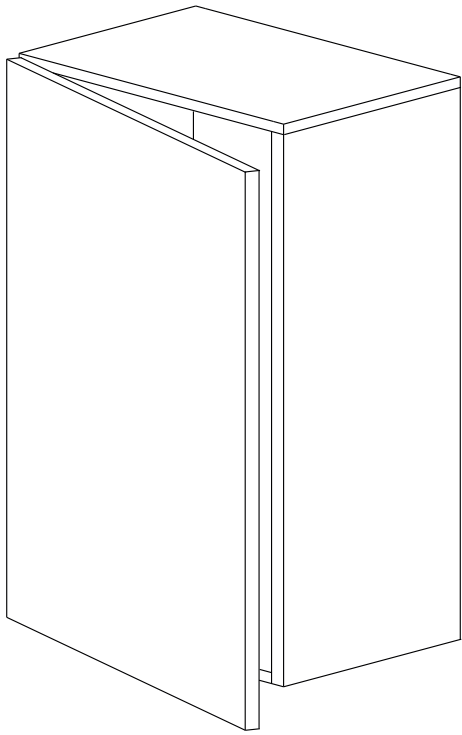
**N.B. NON RIMUOVERE LA PELLICOLA DEL BIADESIVO PER COMPOSIZIONI ESPOSTE IN MOSTRE O FIERE**  
**ATTENTION: DO NOT REMOVE THE PLASTIC COVERING ON THE BEADHESIVE FOR COMPOSITIONS ON SHOWROOM FLOORS OR AT FURNITURE SHOWS**

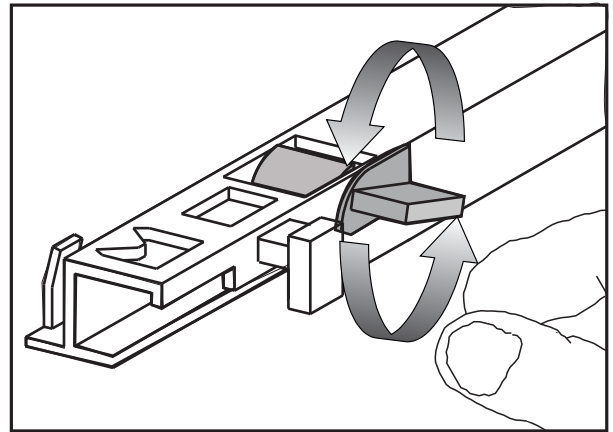
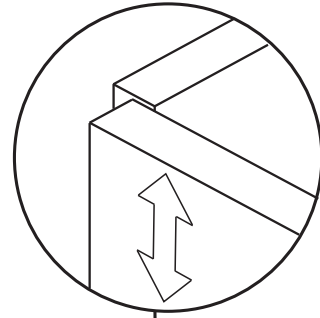
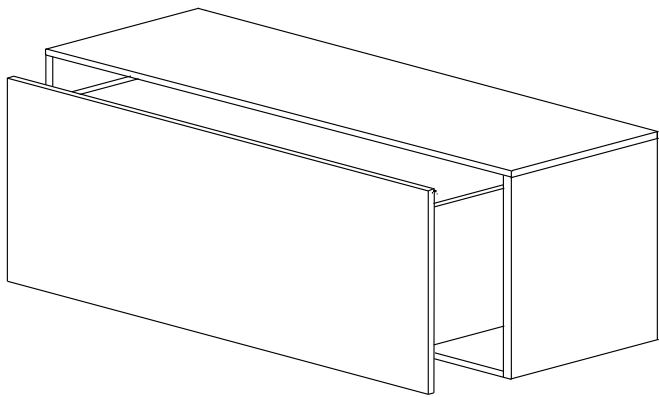




**CHIUSURA ANTISGANCIO  
SAFETY LOCK**







REGOLAZIONE PUSH PULL - PUSH PULL ADJUSTMENT

