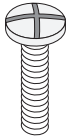
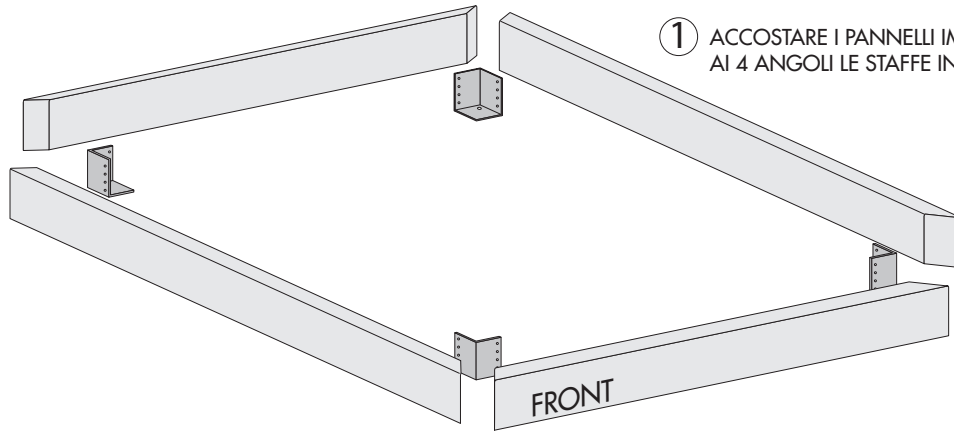


# ISTRUZIONE DI MONTAGGIO BASAMENTO STONDRATO O SQUADRATO

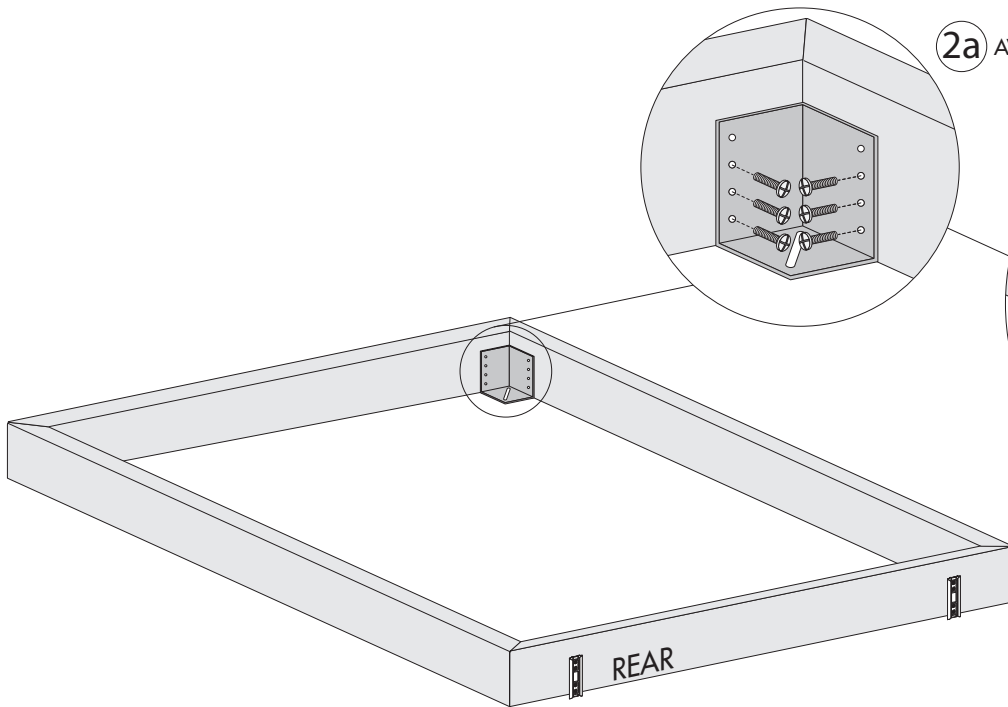
Ferramenta  
in dotazione



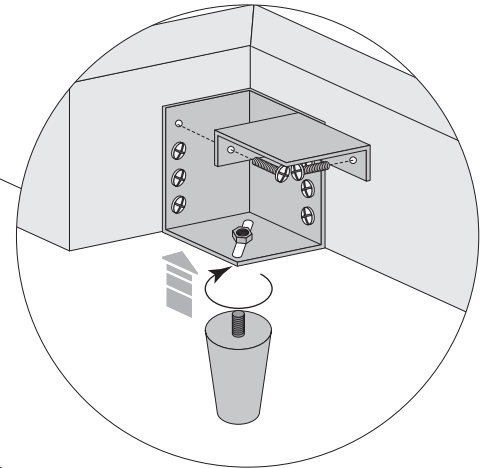
n° 32 Viti M6 x25



① ACCOSTARE I PANNELLI IMBOTTITI INTERPONENDO AI 4 ANGOLI LE STAFFE IN DOTAZIONE

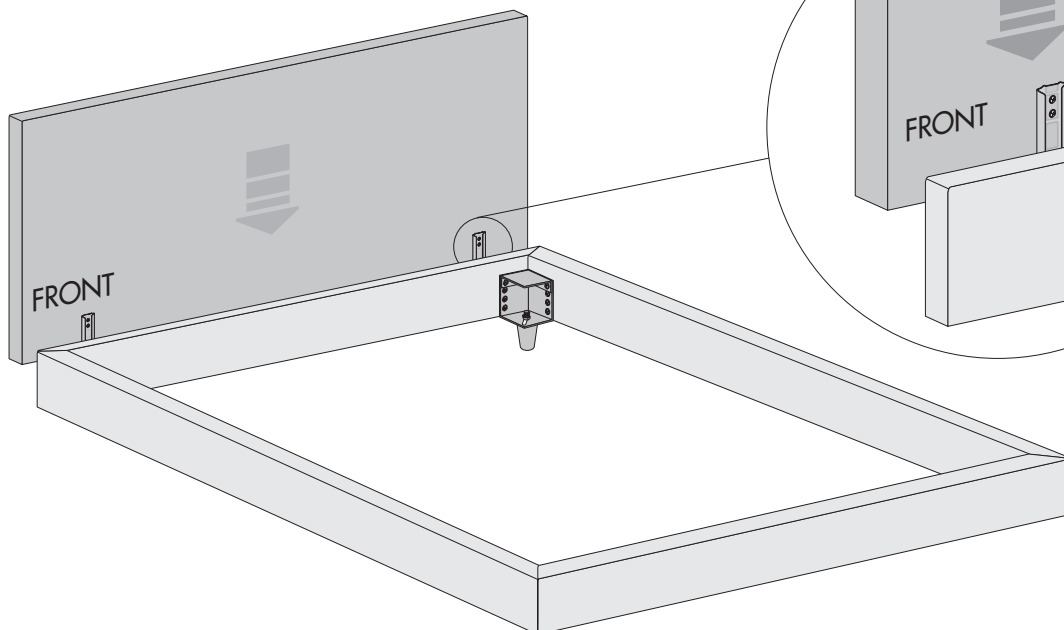


2a AVVITARE LE STAFFE AI PANNELLI



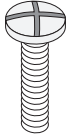
2b DOPO AVER INSERITO LE VITI NEGLI APOSITI FORI POSIZIONARE ED AVVITARE LE STAFFE REGGIRETE NELL'ALTEZZA DESIDERATA. FISSARE I PIEDINI ALLE STAFFE.

③ AGGANCIARE LA TESTIERA NELLE APPOSITE STAFFE



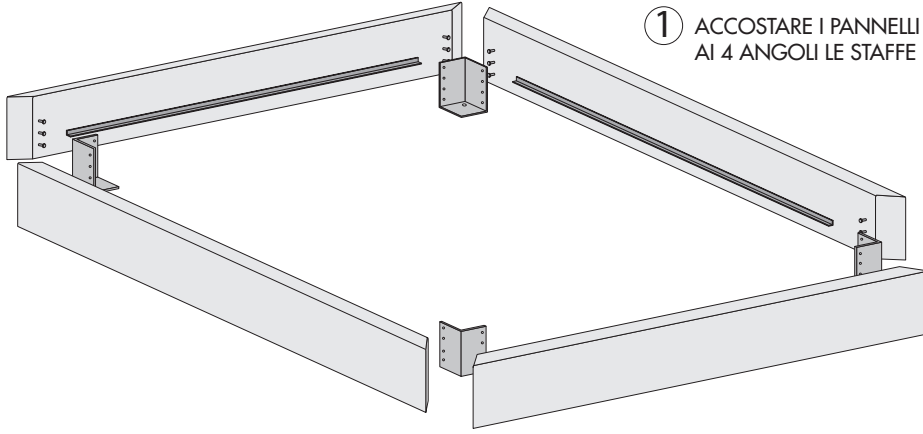
# ISTRUZIONE DI MONTAGGIO BASAMENTO

Ferramenta  
in dotazione

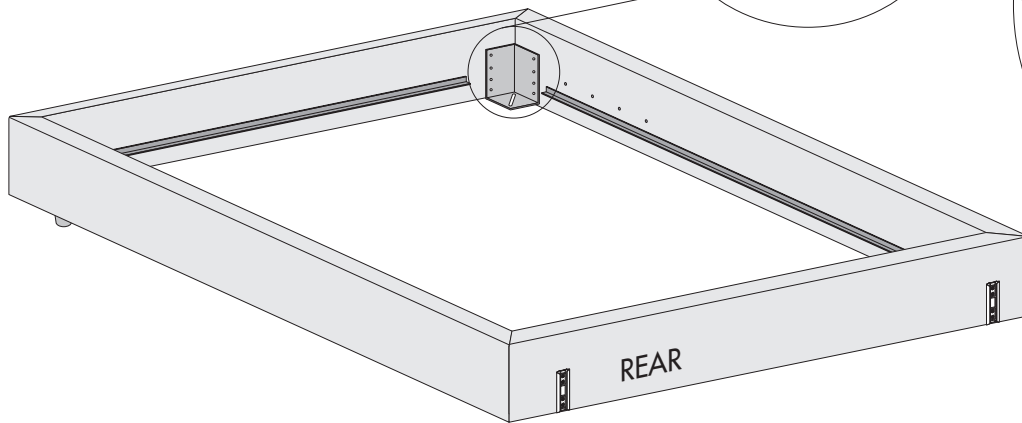
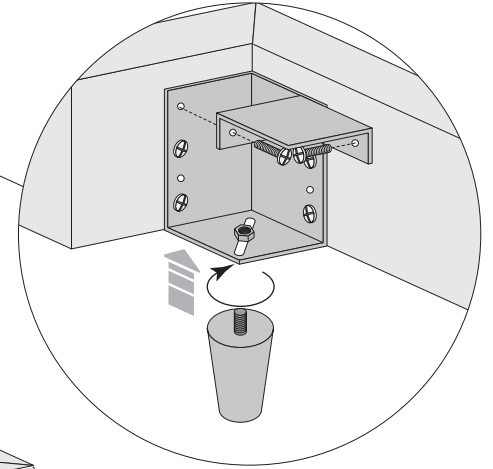
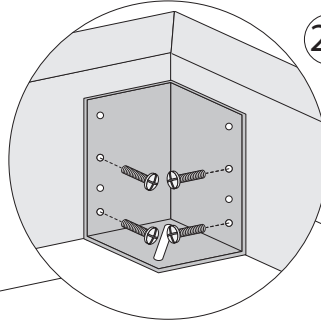


n° 24 Viti 8MA x25

① ACCOSTARE I PANNELLI IMBOTTITI INTERPONENDO AI 4 ANGOLI LE STAFFE IN DOTAZIONE

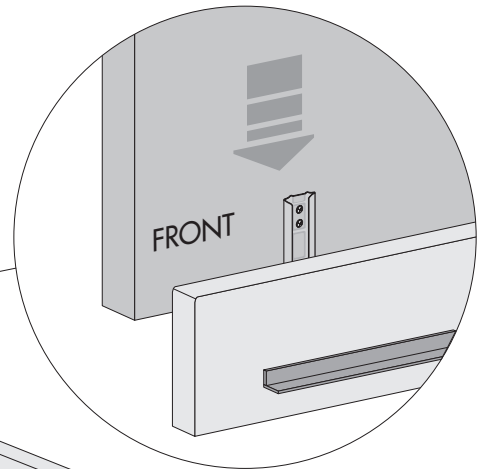
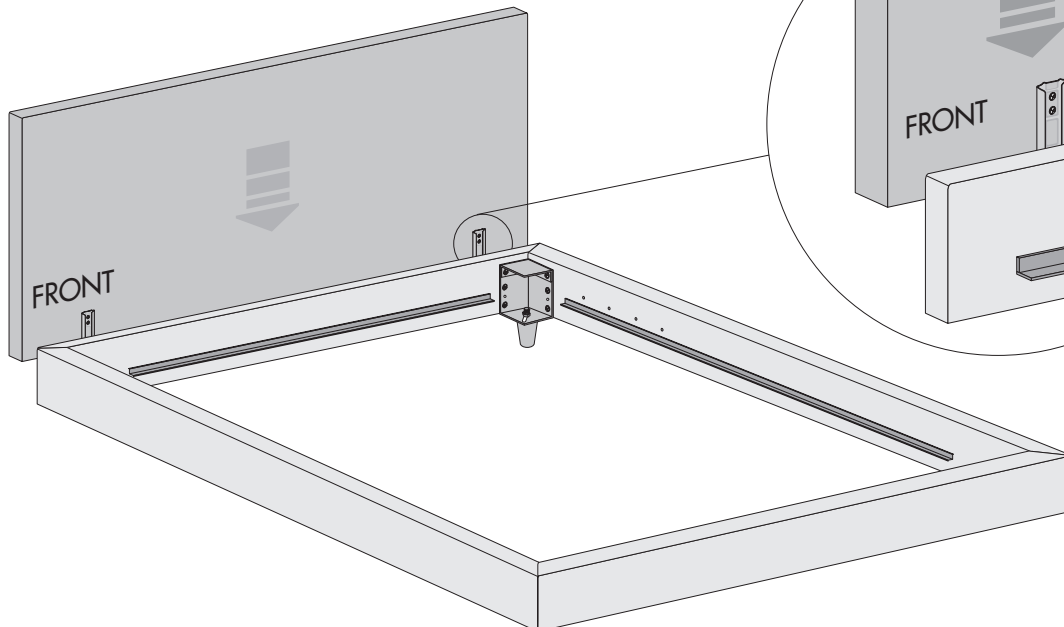


②a AVVITARE LE STAFFE AI PANNELLI



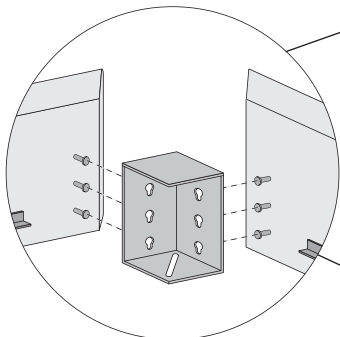
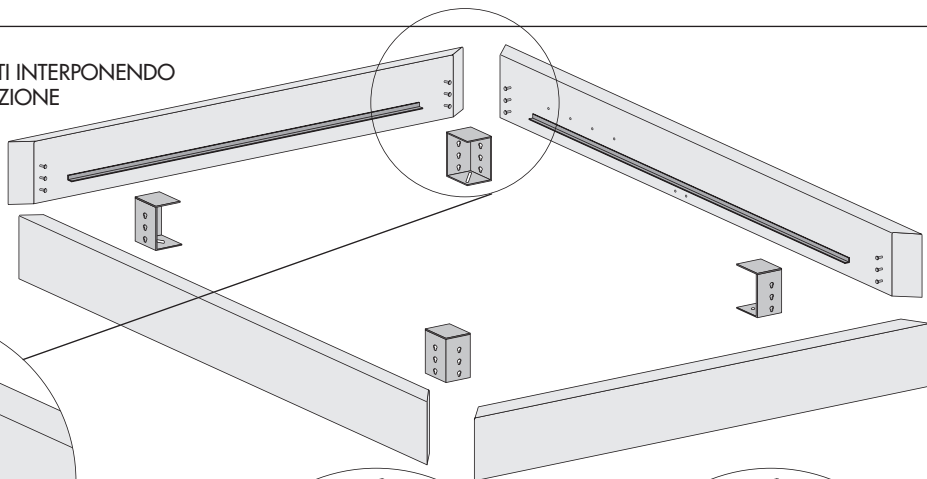
②b DOPO AVER INSERITO LE VITI NEGLI APPOSITI FORI POSIZIONARE ED AVVITARE LE STAFFE REGGIRETE NELL'ALTEZZA DESIDERATA. FISSARE I PIEDINI ALLE STAFFE.

③ AGGANCIARE LA TESTIERA NELLE APPOSITE STAFFE

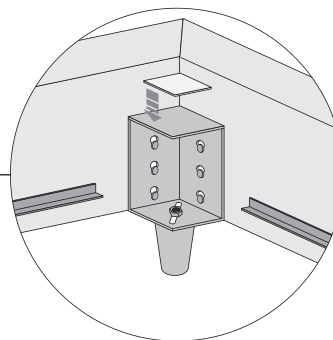
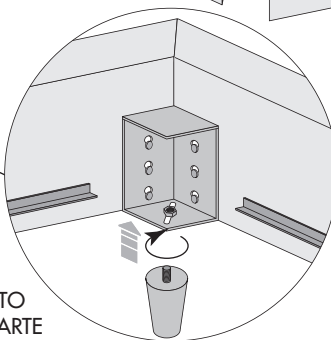


# ISTRUZIONE DI MONTAGGIO BOX

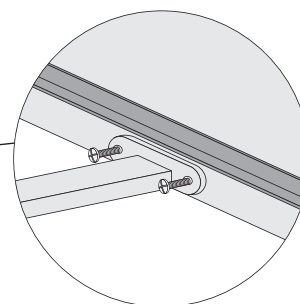
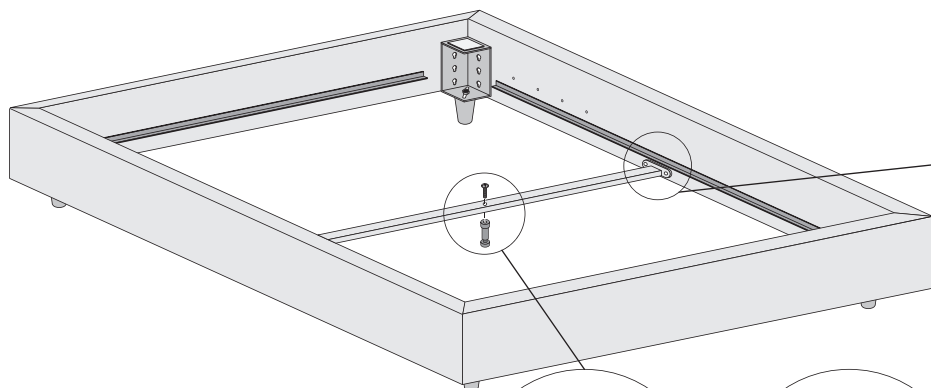
- 1 ACCOSTARE I PANNELLI IMBOTTITI INTERPONENDO AI 4 ANGOLI LE STAFFE IN DOTAZIONE



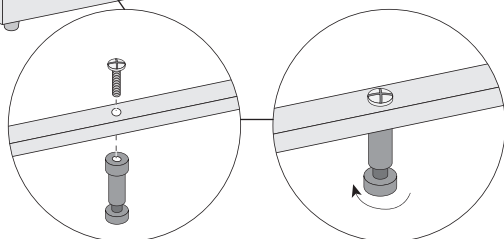
- 2 GUIDARE I PANNELLI IMBOTTITI IN MODO CHE LE VITI PREMONTATE SI INSERISCONO NELLE ASOLE DELLE STAFFE. LASCIARE CHE I PANNELLI SI ADAGINO AL PAVIMENTO IN MODO TALE CHE LE VITI SI POSIZIONINO NELLA PARTE PIÙ STRETTA DELLE ASOLE. STRINGERE LE VITI



- 3 FISSARE I PIEDI ALLE STAFFE È APPLICARE IL FELTRINO ANTIBOMBO SULLA PARTE SUPERIORE DL SUPPORTO LETTO

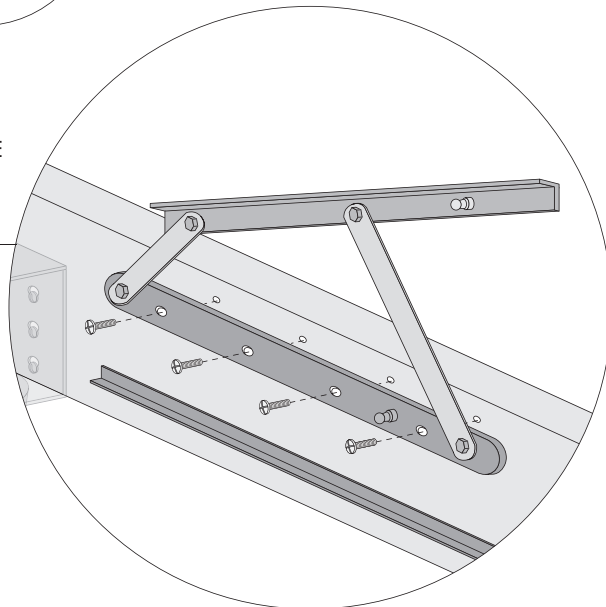
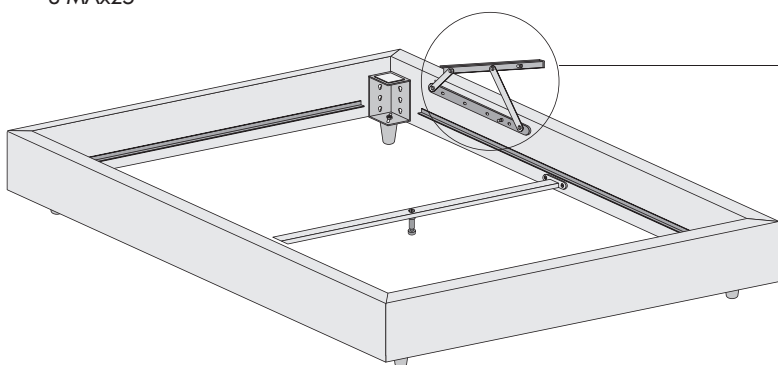


- 4 FISSARE LA TRAMEZZA TRA I LONGONI CON LE 4 VITI 6MA x 25

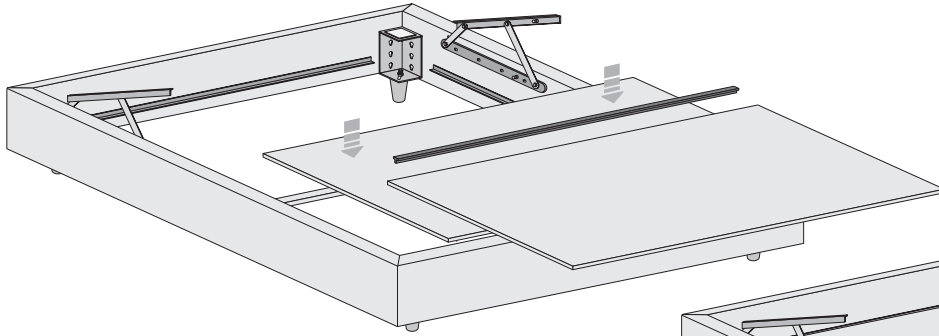


- 5 AVVITARE IL PIEDINO ALLA TRAMEZZA CON L'APPOSITA VITE E REGOLARNE L'ALTEZZA GIRANDOLO SU SE STESSO

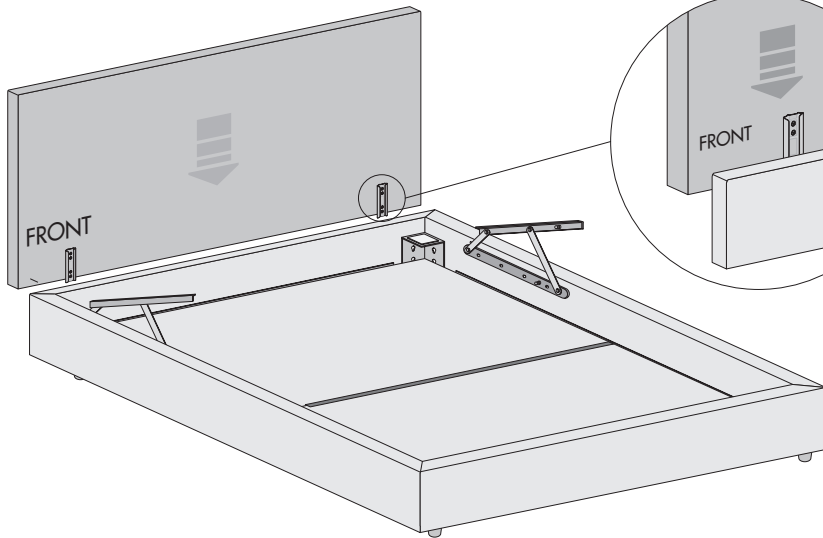
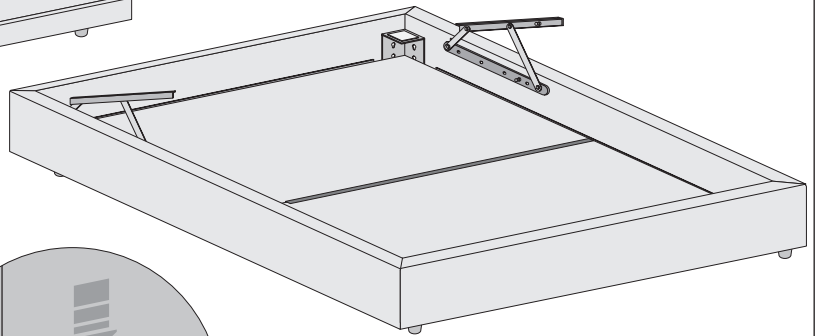
- 6 MONTARE I MECCANISMI AI LONGONO FISSANDOLI CON LE 8 VITI IN DOTAZIONE 8 MAX25



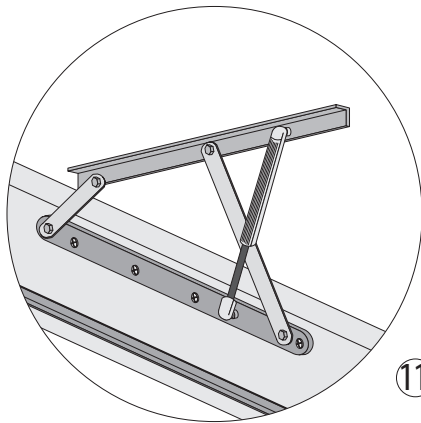
7 INSERIRE I PANNELLI DI FONDO ALL'INTERNO DEL GIROLETTO



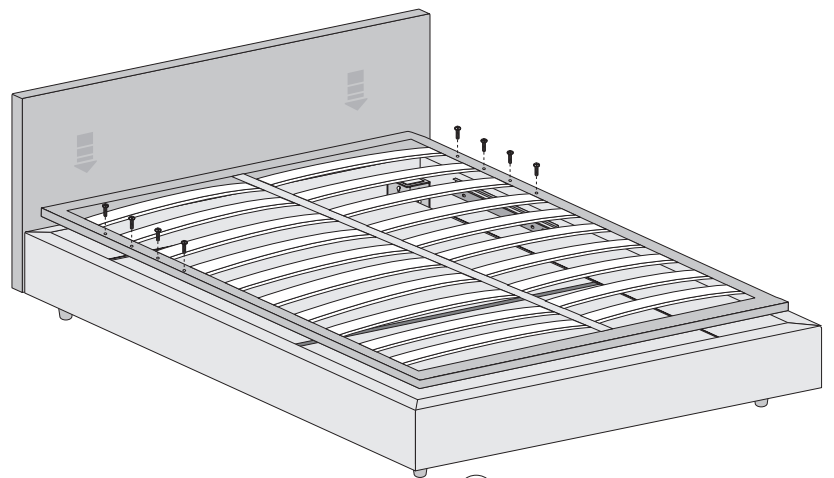
8 TRA I 2 PANNELLI INSERIRE IL PROFILO A "T"



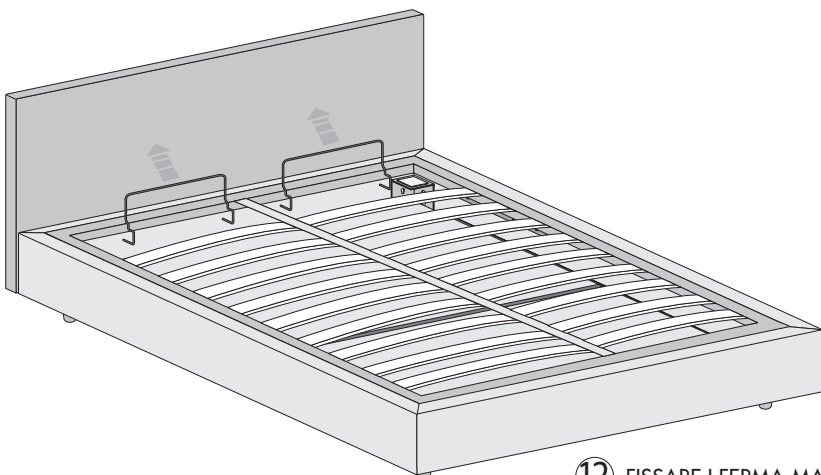
9 AGGANCIARE LA TESTIERA NELLE APPOSITE STAFFE



11 ALZARE LA RETE E FISSARE I 2 PISTONI AI MECCANISMI



10 FISSARE LA RETE AI MECCANISMI UTILIZZANDO LE 8 VITI 8MA x 40



12 FISSARE I FERMA-MATERASSO